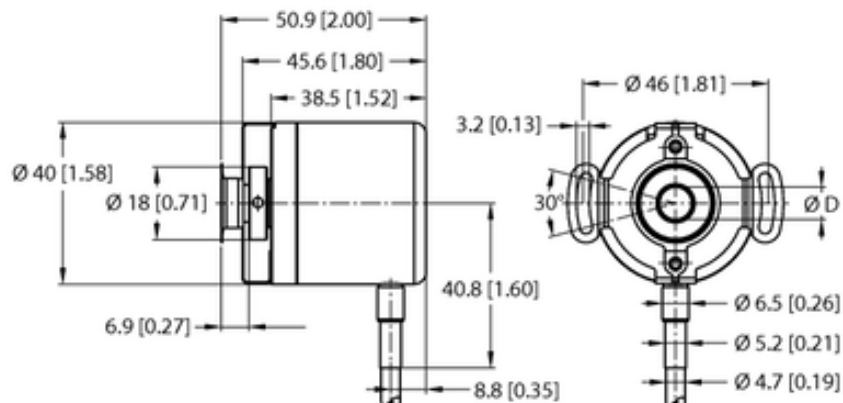




## Enkoder inkrementalny REI-E-112IA0E-2B360-C - Turck



**Numer artykułu SKU:  
OC-TURCK046400**

Numer artykułu producenta:  
-----

Czas wysyłki: Do 2-3 dni

**TURCK**

### OPIS PRODUKTU

Linia enkodera	Efficiency-Line
Technologia	fotoelektryczny
Typ wyjścia	Przyrostowy
Shaft Type	Blind hole shaft
Średnica ośki D (mm)	6.35
Flange diameter	Ø 46 mm
Flange type	Flange with stator coupling
Rozdzielczość, inkrementalny	360 ppr
Napięcie zasilania	10...30 V DC
Funkcja wyjścia	Push-Pull/HTL, odwracalny
Połączenie elektryczne	Kabel
Materiał obudowy	Aluminium
Temperatura pracy	-20...+70 °C
Protection class shaft	IP64
Stopień ochrony	IP64

### DANE TECHNICZNE

Nr kat.

OC-TURCK046400

Data wygenerowania podsumowania: 04.06.2026r, g. 03:59