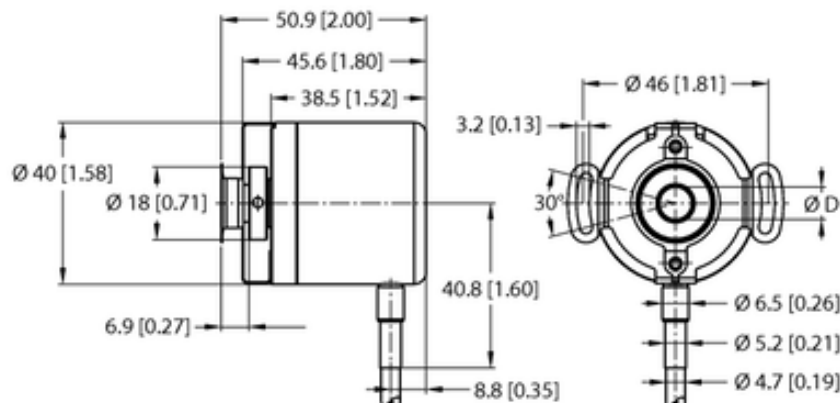




Enkoder inkrementalny REI-E-112IA0E-2B1024-C - Turck



Numer artykułu SKU:
OC-TURCK046402

Numer artykułu producenta:

Tylko na zamówienie

TURCK

OPIS PRODUKTU

Linia enkodera	Efficiency-Line
Technologia	fotoelektryczny
Typ wyjścia	Przyrostowy
Shaft Type	Blind hole shaft
Średnica ośki D (mm)	6.35
Flange diameter	Ø 46 mm
Flange type	Flange with stator coupling
Rozdzielczość, inkrementalny	1024 ppr
Napięcie zasilania	10...30 V DC
Funkcja wyjścia	Push-Pull/HTL, odwracalny
Połączenie elektryczne	Kabel
Materiał obudowy	Aluminium
Temperatura pracy	-20...+70 °C
Protection class shaft	IP64
Stopień ochrony	IP64

DANE TECHNICZNE

Nr kat.

OC-TURCK046402

Data wygenerowania podsumowania: 04.06.2026r, g. 02:33