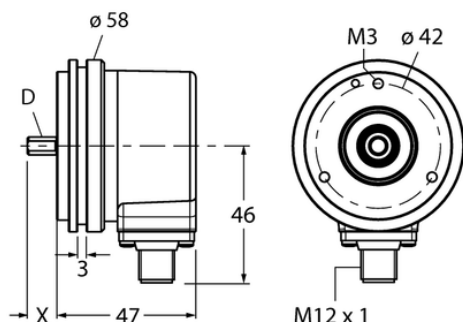




Enkoder inkrementalny REI-E-113T10S-4B1024-H1181 - Turck



**Numer artykułu SKU:
OC-TURCK046140**

Numer artykułu producenta:

Czas wysyłki: Do 2-3 dni

TURCK

OPIS PRODUKTU

Linia enkodera	Efficiency-Line
Technologia	fotoelektryczny
Typ wyjścia	Przyrostowy
Shaft Type	Wał lity
Średnica ośki D (mm)	10
Flange diameter	Ø 58 mm
Flange type	Synchro flange
Rozdzielczość, inkrementalny	1024 ppr
Napięcie zasilania	5...30 V DC
Funkcja wyjścia	RS422/TTL, odwracalny
Połączenie elektryczne	Złącze, M12 × 1
Materiał obudowy	Odlew ciśnieniowy cynku
Temperatura pracy	-20...+70 °C
Protection class shaft	IP64
Stopień ochrony	IP64

DANE TECHNICZNE

Data wygenerowania podsumowania: 04.06.2026r, g. 18:13