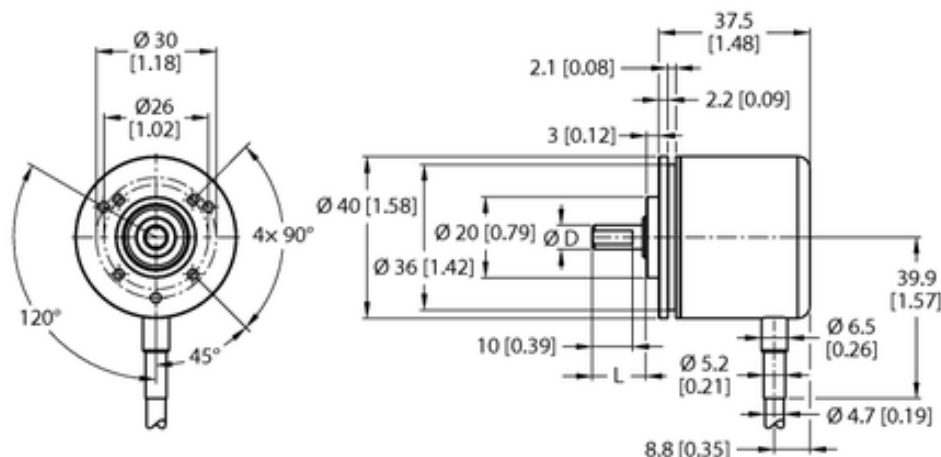




## Enkoder inkrementalny REI-E-111T8C-2B512-C - Turck



Numer artykułu SKU:  
**OC-TURCK046376**

Numer artykułu producenta:  
-----

Czas wysyłki: Do 2-3 dni

**TURCK**

### OPIS PRODUKTU

|                              |                                       |
|------------------------------|---------------------------------------|
| Linia enkodera               | Efficiency-Line                       |
| Technologia                  | fotoelektryczny                       |
| Typ wyjścia                  | Przyrostowy                           |
| Shaft Type                   | Wał lity                              |
| Średnica ośki D (mm)         | 8                                     |
| Flange diameter              | Ø 40 mm                               |
| Flange type                  | Kołnierz synchronizacyjny / zaciskowy |
| Rozdzielczość, inkrementalny | 512 ppr                               |
| Napięcie zasilania           | 10...30 V DC                          |
| Funkcja wyjścia              | Push-Pull/HTL, odwracalny             |
| Połączenie elektryczne       | Kabel                                 |
| Materiał obudowy             | Aluminium                             |
| Temperatura pracy            | -20...+70 °C                          |
| Protection class shaft       | IP64                                  |
| Stopień ochrony              | IP64                                  |

### DANE TECHNICZNE

Nr kat.

OC-TURCK046376

Data wygenerowania podsumowania: 04.06.2026r, g. 04:17