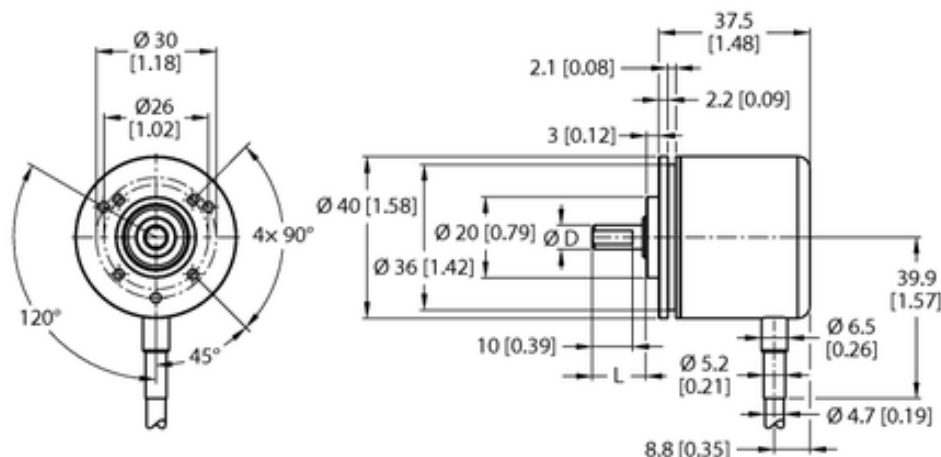




Enkoder inkrementalny REI-E-111TA0C-2B360-C - Turck



Numer artykułu SKU:
OC-TURCK046379

Numer artykułu producenta:

Czas wysyłki: Do 2-3 dni

TURCK

OPIS PRODUKTU

Linia enkodera	Efficiency-Line
Technologia	fotoelektryczny
Typ wyjścia	Przyrostowy
Shaft Type	Wał lity
Średnica ośki D (mm)	6.35
Flange diameter	$\varnothing 40$ mm
Flange type	Kołnierz synchronizacyjny / zaciskowy
Rozdzielczość, inkrementalny	360 ppr
Napięcie zasilania	10...30 V DC
Funkcja wyjścia	Push-Pull/HTL, odwracalny
Połączenie elektryczne	Kabel
Materiał obudowy	Aluminium
Temperatura pracy	-20...+70 °C
Protection class shaft	IP64
Stopień ochrony	IP64

DANE TECHNICZNE

Nr kat.

OC-TURCK046379

Data wygenerowania podsumowania: 04.06.2026r, g. 01:37