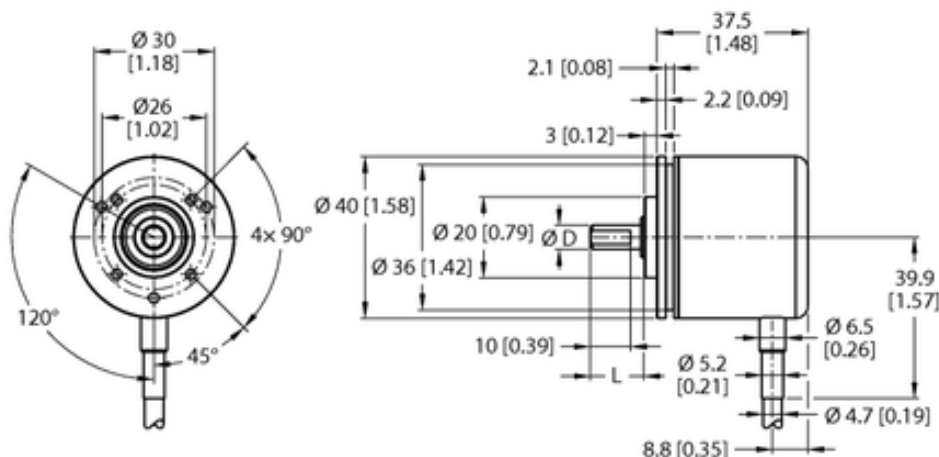




## Enkoder inkrementalny REI-E-111T6C-4A200-C - Turck



Numer artykułu SKU:  
**OC-TURCK046384**

Numer artykułu producenta:  
-----

Czas wysyłki: Do 2-3 dni

**TURCK**

## OPIS PRODUKTU

Linia enkodera	Efficiency-Line
Technologia	fotoelektryczny
Typ wyjścia	Przyrostowy
Shaft Type	Wał lity
Średnica ośki D (mm)	6
Flange diameter	Ø 40 mm
Flange type	Kołnierz synchronizacyjny / zaciskowy
Rozdzielczość, inkrementalny	200 ppr
Funkcja wyjścia	RS422/TTL, odwracalny
Połączenie elektryczne	Kabel
Materiał obudowy	Aluminium
Temperatura pracy	-20...+70 °C
Protection class shaft	IP64
Stopień ochrony	IP64

## DANE TECHNICZNE

Nr kat.

OC-TURCK046384