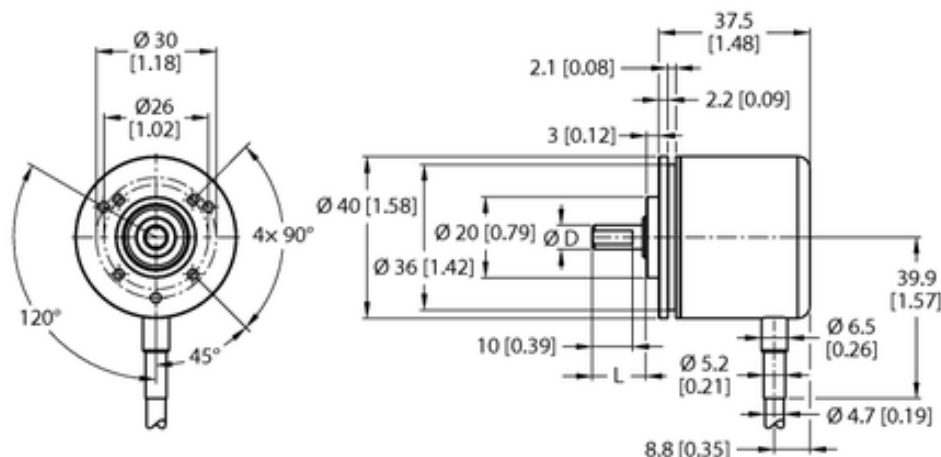




Enkoder inkrementalny REI-E-111T6C-4A500-C - Turck



Numer artykułu SKU:
OC-TURCK046385

Numer artykułu producenta:

Czas wysyłki: Do 2-3 dni

TURCK

OPIS PRODUKTU

| | |
|------------------------------|---------------------------------------|
| Linia enkodera | Efficiency-Line |
| Technologia | fotoelektryczny |
| Typ wyjścia | Przyrostowy |
| Shaft Type | Wał lity |
| Średnica ośki D (mm) | 6 |
| Flange diameter | Ø 40 mm |
| Flange type | Kołnierz synchronizacyjny / zaciskowy |
| Rozdzielczość, inkrementalny | 500 ppr |
| Funkcja wyjścia | RS422/TTL, odwracalny |
| Połączenie elektryczne | Kabel |
| Materiał obudowy | Aluminium |
| Temperatura pracy | -20...+70 °C |
| Protection class shaft | IP64 |
| Stopień ochrony | IP64 |

DANE TECHNICZNE

Nr kat.

OC-TURCK046385