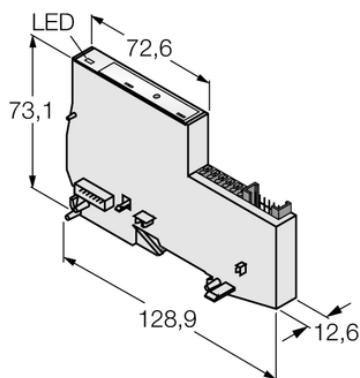




Moduł ekonomiczny BL20 BL20-E-1SWIRE - Turck



**Numer artykułu SKU:
OC-TURCK035177**

Numer artykułu producenta:

Tylko na zamówienie

TURCK

OPIS PRODUKTU

Protokół sieciowy	CANopen, DeviceNet, EtherCAT, EtherNet/IP, Modbus TCP, PROFIBUS-DP, PROFINET, Ethernet
Signal type	Motor module
Technika połączeniowa	Cage clamp terminal
Typ urządzenia	Moduły I/O
Temperatura pracy	0...+55 °C
Stopień ochrony	IP20
Certyfikaty	cULus

DANE TECHNICZNE

Nr kat.

OC-TURCK035177