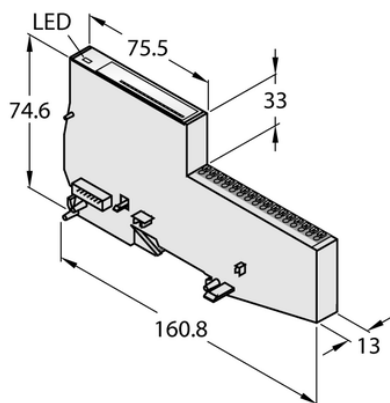




## Moduł ekonomiczny BL20 BL20-E-16DI-24VDC-N - Turck



**Numer artykułu SKU:  
OC-TURCK043088**

Numer artykułu producenta:  
-----

Czas wysyłki: Do 2-3 dni

**TURCK**

### OPIS PRODUKTU

Signal type	Wejścia dwustanowe
Technika połączeniowa	Cage clamp terminal
Typ urządzenia	Moduły I/O
Temperatura pracy	0...+55 °C
Stopień ochrony	IP20

### DANE TECHNICZNE

Nr kat.

OC-TURCK043088