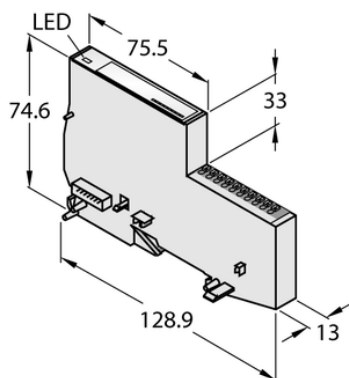




Moduł ekonomiczny BL20 BL20-E-10UL - Turck



**Numer artykułu SKU:
OC-TURCK043518**

Numer artykułu producenta:

Tylko na zamówienie

TURCK

OPIS PRODUKTU

Technika połączeniowa	Cage clamp terminal
Typ urządzenia	Moduły I/O
Temperatura pracy	0...+55 °C
Stopień ochrony	IP20

DANE TECHNICZNE

Nr kat.

OC-TURCK043518