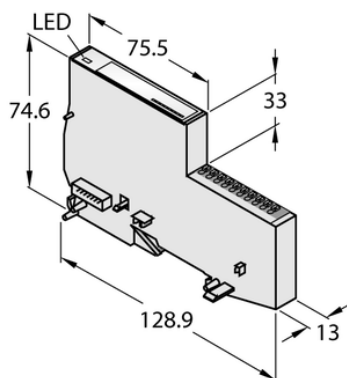




## Moduł ekonomiczny BL20 BL20-E-1CNT - Turck



**Numer artykułu SKU:  
OC-TURCK048519**

Numer artykułu producenta:  
-----

Czas wysyłki: Do 2-3 dni

**TURCK**

## OPIS PRODUKTU

Signal type	Counter, Wejścia dwustanowe
Technika połączeniowa	Cage clamp terminal
Typ urządzenia	Moduły I/O
Temperatura pracy	0...+55 °C
Stopień ochrony	IP20

## DANE TECHNICZNE

Nr kat.

OC-TURCK048519