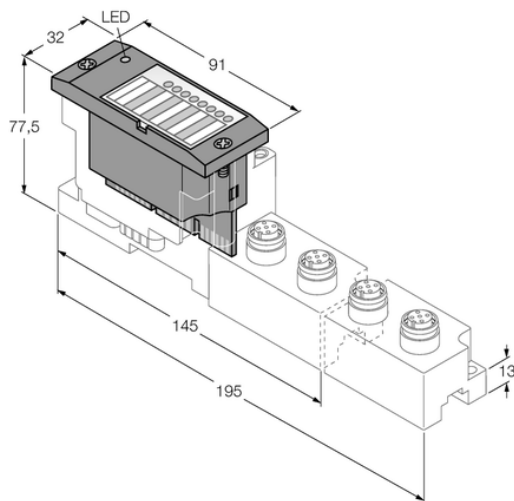




## Moduł elektroniczny BL67 BL67-8DI-P - Turck



**Numer artykułu SKU:  
OC-TURCK035105**

Numer artykułu producenta:  
-----

Tylko na zamówienie

**TURCK**

## OPIS PRODUKTU

Signal type	Wejścia dwustanowe
Technika połączeniowa	M8, M12, M23
Typ urządzenia	Moduły I/O
Temperatura pracy	-40...+70 °C
Stopień ochrony	IP67
Certyfikaty	cULus

## DANE TECHNICZNE

Nr kat.

OC-TURCK035105