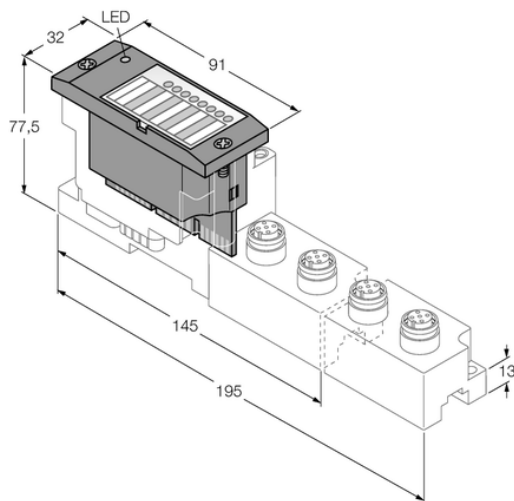




## Moduł elektroniczny BL67 BL67-2AI-I - Turck



**Numer artykułu SKU:  
OC-TURCK035110**

Numer artykułu producenta:  
-----

**Czas wysyłki: Do 2-3 dni**

**TURCK**

## OPIS PRODUKTU

Signal type	Wejście analogowe
Technika połączeniowa	M12
Typ urządzenia	Moduły I/O
Temperatura pracy	-40...+70 °C
Stopień ochrony	IP67
Certyfikaty	cULus

## DANE TECHNICZNE

Nr kat.

OC-TURCK035110