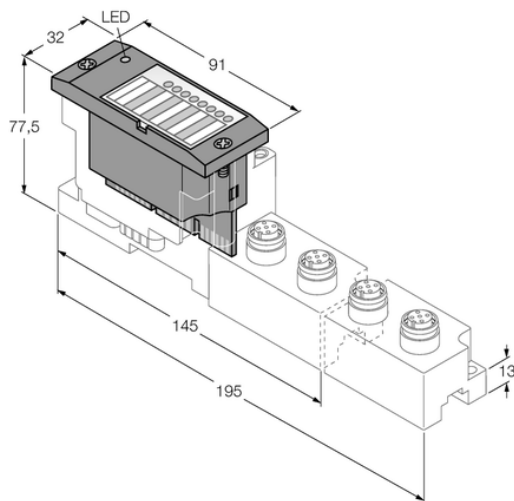




Moduł elektroniczny BL67 BL67-2AI-V - Turck



**Numer artykułu SKU:
OC-TURCK035111**

Numer artykułu producenta:

Tylko na zamówienie

TURCK

OPIS PRODUKTU

Signal type	Wejście analogowe
Technika połączeniowa	M12
Typ urządzenia	Moduły I/O
Temperatura pracy	-40...+70 °C
Stopień ochrony	IP67
Certyfikaty	cULus

DANE TECHNICZNE

Nr kat.

OC-TURCK035111