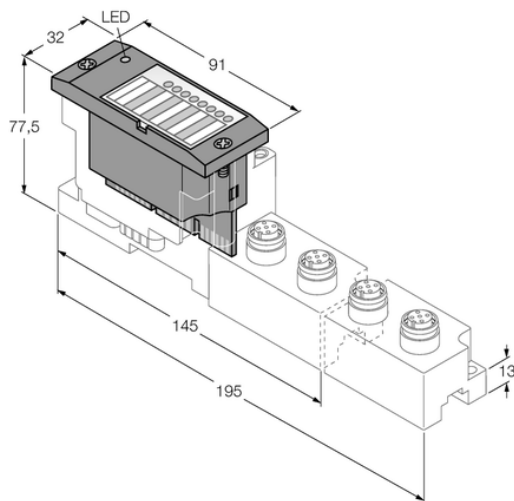




## Moduł elektroniczny BL67 BL67-1SSI - Turck



**Numer artykułu SKU:  
OC-TURCK035125**

Numer artykułu producenta:  
-----

**Czas wysyłki: Do 2-3 dni**

**TURCK**

## OPIS PRODUKTU

Signal type	SSI
Technika połączeniowa	M12, M23
Typ urządzenia	Moduły I/O
Temperatura pracy	-40...+70 °C
Stopień ochrony	IP67
Certyfikaty	cULus

## DANE TECHNICZNE

Nr kat.

OC-TURCK035125