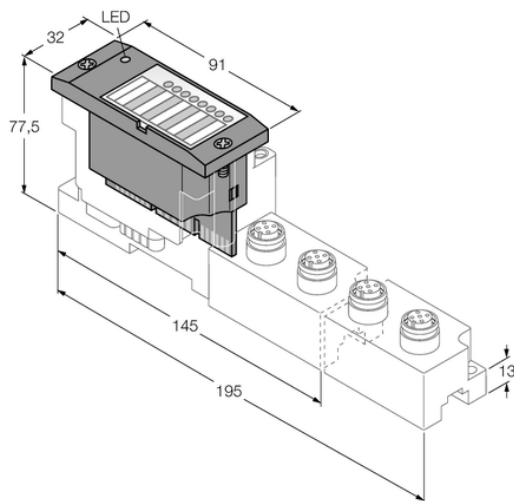




Moduł elektroniczny BL67 BL67-8DO-0.5A-N - Turck



**Numer artykułu SKU:
OC-TURCK035142**

Numer artykułu producenta:

Czas wysyłki: Do 2-3 dni

TURCK

OPIS PRODUKTU

| | |
|-----------------------|--------------------|
| Signal type | Wyjście dwustanowe |
| Technika połączeniowa | M8, M12, M23 |
| Typ urządzenia | Moduły I/O |
| Temperatura pracy | -25...+70 °C |
| Stopień ochrony | IP67 |
| Certyfikaty | cULus |

DANE TECHNICZNE

Nr kat.

OC-TURCK035142