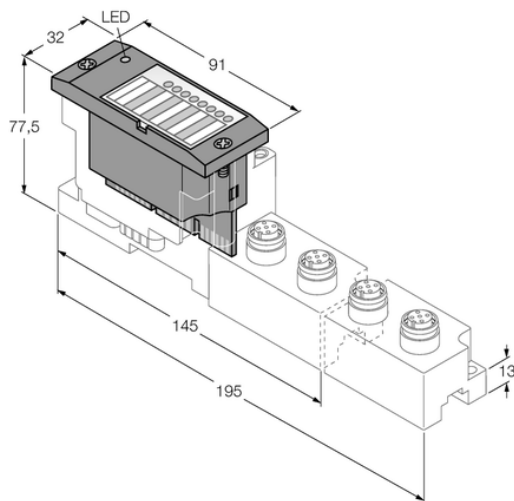




Moduł elektroniczny BL67 BL67-8DO-R-NO - Turck



**Numer artykułu SKU:
OC-TURCK035200**

Numer artykułu producenta:

Czas wysyłki: Do 2-3 dni

TURCK

OPIS PRODUKTU

Signal type	Wyjście przekaźnikowe
Technika połączeniowa	M12
Typ urządzenia	Moduły I/O
Temperatura pracy	0...+55 °C
Stopień ochrony	IP67
Certyfikaty	cULus

DANE TECHNICZNE

Nr kat.

OC-TURCK035200