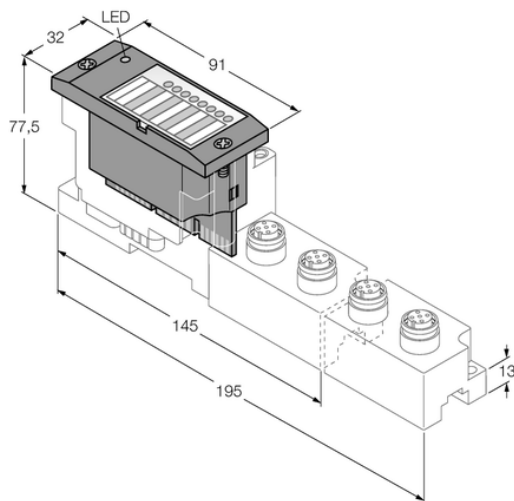




Moduł elektroniczny BL67 BL67-4AI4AO-V/I - Turck



**Numer artykułu SKU:
OC-TURCK035227**

Numer artykułu producenta:

Czas wysyłki: Do 2-3 dni

TURCK

OPIS PRODUKTU

Signal type	Wejście analogowe, Wyjście analogowe
Technika połączeniowa	M12
Typ urządzenia	Moduły I/O
Temperatura pracy	-40...+70 °C
Stopień ochrony	IP67
Certyfikaty	cULus

DANE TECHNICZNE

Nr kat.

OC-TURCK035227