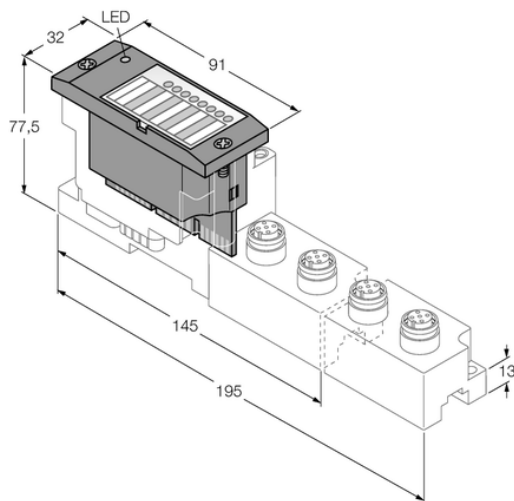




## Moduł elektroniczny BL67 BL67-4AO-V - Turck



**Numer artykułu SKU:  
OC-TURCK035235**

Numer artykułu producenta:  
-----

Tylko na zamówienie

**TURCK**

## OPIS PRODUKTU

Signal type	Wyjście analogowe
Technika połączeniowa	M12
Typ urządzenia	Moduły I/O
Temperatura pracy	-40...+70 °C
Stopień ochrony	IP67
Certyfikaty	cULus

## DANE TECHNICZNE

Nr kat.

OC-TURCK035235