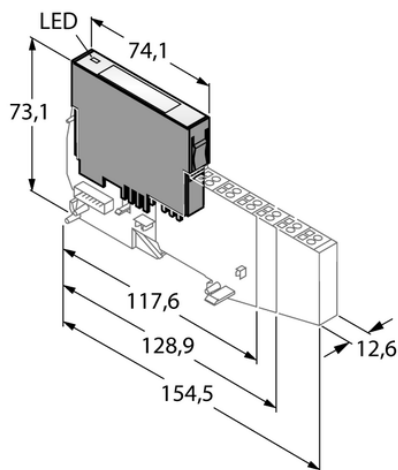




## Moduł elektroniczny systemu BL20 BL20-2AO-I(4...20MA) - Turck



**Numer artykułu SKU:  
OC-TURCK035045**

Numer artykułu producenta:  
-----

Czas wysyłki: Do 2-3 dni

**TURCK**

### OPIS PRODUKTU

Signal type	Wyjście analogowe
Technika połączeniowa	Screw terminal, Cage clamp terminal
Typ urządzenia	Moduły I/O
Temperatura pracy	0...+55 °C
Stopień ochrony	IP20
Certyfikaty	cULus

### DANE TECHNICZNE

Nr kat.

OC-TURCK035045