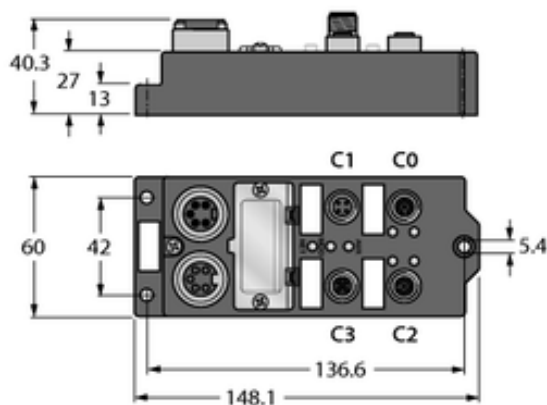




Moduł DeviceNet FDNQ-ES22-T - Turck



Numer artykułu SKU:
OC-TURCK050430

Numer artykułu producenta:

Tylko na zamówienie

TURCK

OPIS PRODUKTU

DANE TECHNICZNE

Nr kat.

OC-TURCK050430