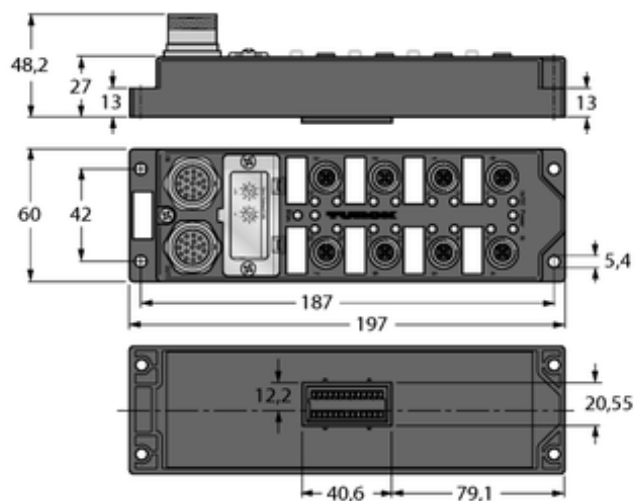




## Moduł I/O dla DeviceNet Fieldbus FDNL-S1204H-0142 - Turck



**Numer artykułu SKU:  
OC-TURCK050431**

Numer artykułu producenta:  
-----

Tylko na zamówienie

**TURCK**

### OPIS PRODUKTU

Protokół sieciowy	DeviceNet
Signal type	Wejście/wyjście dwustanowe, Wyjście dwustanowe, Wejścia dwustanowe
Technika połączeniowa	M12, Screw terminal
Typ urządzenia	kompaktowa stacja, Moduły I/O
Prędkość transmisji sieciowej	125/250/500 kbps
Temperatura pracy	-40...+70 °C
Stopień ochrony	IP67

### DANE TECHNICZNE

Nr kat.

OC-TURCK050431