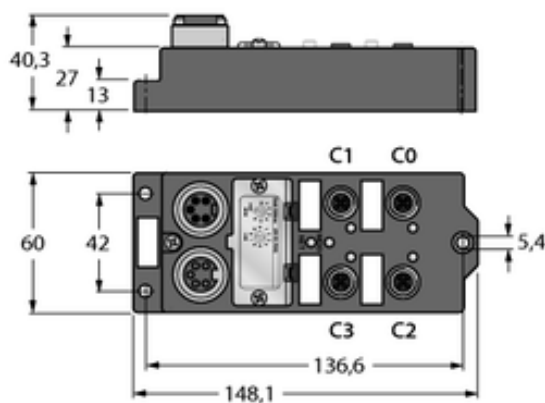




Moduł I/O dla DeviceNet Fieldbus FDNQ-CSG44-T - Turck



Numer artykułu SKU:
OC-TURCK050415

Numer artykułu producenta:

Tylko na zamówienie

TURCK

OPIS PRODUKTU

DANE TECHNICZNE

Nr kat.

OC-TURCK050415