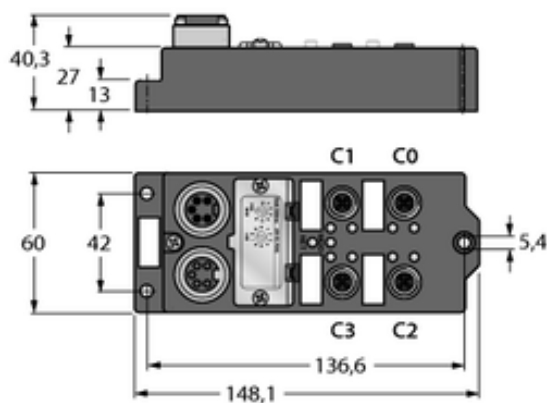




## Moduł I/O dla DeviceNet Fieldbus FDNQ-XSG08-T - Turck



Numer artykułu SKU:  
**OC-TURCK050424**

Numer artykułu producenta:  
-----

Tylko na zamówienie

**TURCK**

## OPIS PRODUKTU

## DANE TECHNICZNE

Nr kat.

OC-TURCK050424