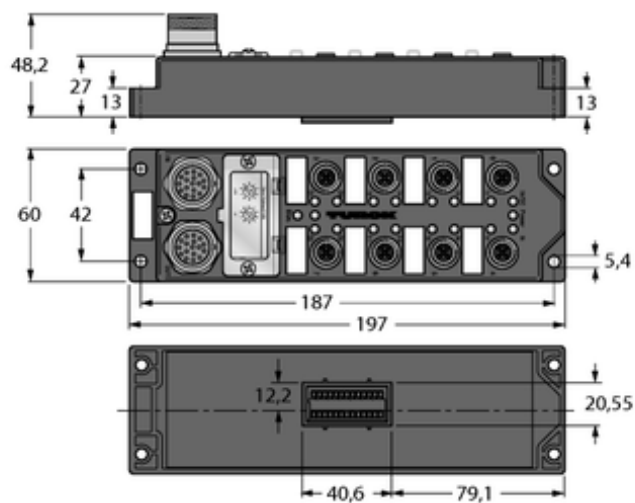




Moduł I/O dla DeviceNet Fieldbus FDNL-S1204H-2034 - Turck



**Numer artykułu SKU:
OC-TURCK050458**

Numer artykułu producenta:

Tylko na zamówienie

TURCK

OPIS PRODUKTU

DANE TECHNICZNE

Nr kat.

OC-TURCK050458