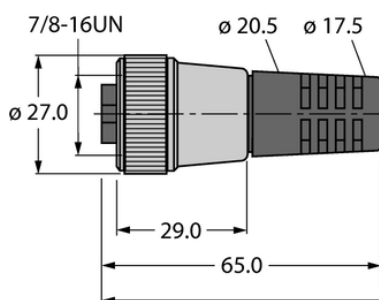




Przewód sieciowy magistrali CAN (DeviceNet, CANopen) RKM 5711-15M - Turck



**Numer artykułu SKU:
OC-TURCK050747**

Numer artykułu producenta:

Tylko na zamówienie

TURCK

OPIS PRODUKTU

Aplikacja	Dane
Wykonanie	Przewód podłączeniowy
Złącze A	Złącze żeńskie, 7/8"-16 UN, Prosty
Liczba styków	5
Uchwyt	Tworzywo sztuczne, TPU, Niebieski
Nakrętka/śruba	mosiądz, CuZn, Niklowane
Protokół sieciowy	DeviceNet, CANopen
Napięcie nominalne	300 V
Prąd	7 A
Średnica przewodu	Ø 8.38 mm
Długość przewodu	15.0 m
Otulina przewodu	PCW, Szary
Liczba żył przewodu	2
Klasa ochrony	IP67
Cechy specjalne	Ekranowanie
Certyfikaty	UL, CSA

DANE TECHNICZNE

Nr kat.

OC-TURCK050747

Data wygenerowania podsumowania: 05.06.2026r, g. 22:52