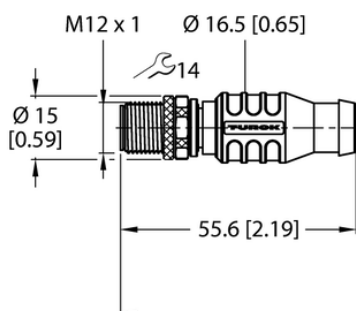




Przewód sieciowy magistrali CAN (DeviceNet, CANopen) RSC 572-2M - Turck



**Numer artykułu SKU:
OC-TURCK050979**

Numer artykułu producenta:

Tylko na zamówienie

TURCK

OPIS PRODUKTU

Aplikacja	Dane
Wykonanie	Przewód podłączeniowy
Złącze A	Złącza, M12 × 1, Prosty, Kodowanie A
Liczba styków	5
Uchwyt	Tworzywo sztuczne, TPU, Niebieski
Nakrętka/śruba	mosiądz, CuZn, Niklowane
Protokół sieciowy	DeviceNet, CANopen
Napięcie nominalne	250 V
Prąd	4 A
Średnica przewodu	Ø 7.2 mm
Długość przewodu	2.0 m
Otulina przewodu	PCW, Szary
Liczba żył przewodu	2
Klasa ochrony	IP67
Cechy specjalne	Ekranowanie
Certyfikaty	UL, CSA

DANE TECHNICZNE

Nr kat.

OC-TURCK050979

Data wygenerowania podsumowania: 05.06.2026r, g. 14:39