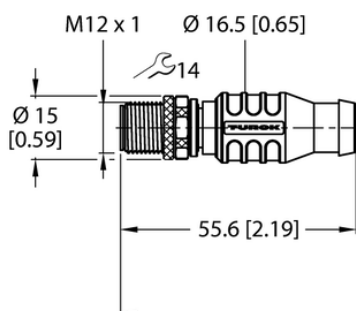




## Przewód sieciowy magistrali CAN (DeviceNet, CANopen) RSC WKC 5711-2M - Turck



**Numer artykułu SKU:  
OC-TURCK051043**

Numer artykułu producenta:  
-----

Tylko na zamówienie

**TURCK**

### OPIS PRODUKTU

Aplikacja	Dane
Wykonanie	Przewód przedłużający
Złącze A	Złącza, M12 × 1, Prosty, Kodowanie A
Liczba styków	5
Uchwyt	Tworzywo sztuczne, TPU, Niebieski
Nakrętka/śruba	mosiądz, CuZn, Niklowane
Złącze B	Złącze żeńskie, M12 × 1, Kątowe, Kodowanie A
Liczba pinów	5
Uchwyt	Tworzywo sztuczne, TPU, Niebieski
Nakrętka łącząca / śruba zabezpieczająca	mosiądz, CuZn, Niklowane
Protokół sieciowy	DeviceNet, CANopen
Napięcie nominalne	250 V
Prąd	4 A
Średnica przewodu	Ø 8.38 mm
Długość przewodu	2.0 m
Otulina przewodu	PCW, Szary
Liczba żył przewodu	2
Klasa ochrony	IP67
Cechy specjalne	Ekranowanie
Certyfikaty	UL, CSA

---

## DANE TECHNICZNE

Nr kat.	OC-TURCK051043
---------	----------------

Data wygenerowania podsumowania: 06.06.2026r, g. 00:04