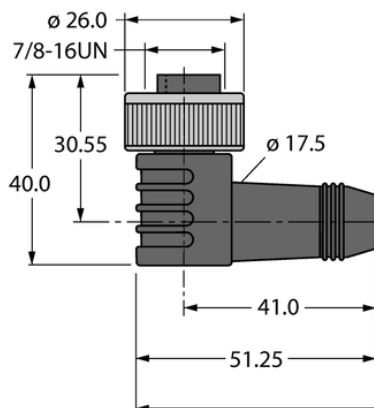




## Przewód sieciowy magistrali CAN (DeviceNet, CANopen) WKM 5711-6M - Turck



**Numer artykułu SKU:  
OC-TURCK054701**

Numer artykułu producenta:  
-----

Tylko na zamówienie

**TURCK**

### OPIS PRODUKTU

Aplikacja	Dane
Wykonanie	Przewód podłączeniowy
Złącze A	Złącze żeńskie, 7/8"-16 UN, Kątowe
Liczba styków	5
Uchwyt	Tworzywo sztuczne, TPU, Niebieski
Nakrętka/śruba	mosiądz, CuZn, Niklowane
Protokół sieciowy	DeviceNet, CANopen
Napięcie nominalne	300 V
Prąd	7 A
Średnica przewodu	Ø 8.38 mm
Długość przewodu	6.0 m
Otulina przewodu	PCW, Szary
Liczba żył przewodu	2
Klasa ochrony	IP67
Cechy specjalne	Ekranowanie
Certyfikaty	UL, CSA

### DANE TECHNICZNE

Nr kat.

OC-TURCK054701

Data wygenerowania podsumowania: 05.06.2026r, g. 17:36