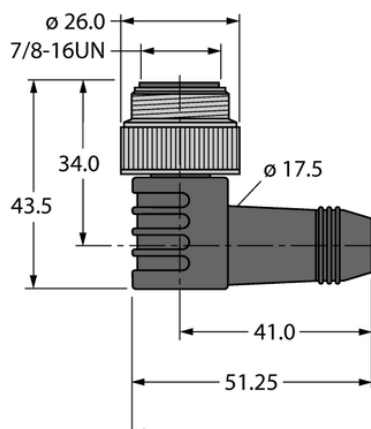




Przewód sieciowy magistrali CAN (DeviceNet, CANopen) WSM RKM 5711-1M - Turck



**Numer artykułu SKU:
OC-TURCK054748**

Numer artykułu producenta:

Tylko na zamówienie

TURCK

OPIS PRODUKTU

Aplikacja	Dane
Wykonanie	Przewód przedłużający
Złącze A	Złącza, 7/8"-16 UN, Kątowe
Liczba styków	5
Uchwyt	Tworzywo sztuczne, TPU, Niebieski
Nakrętka/śruba	mosiądz, CuZn, Niklowane
Złącze B	Złącze żeńskie, 7/8"-16 UN, Prosty
Liczba pinów	5
Uchwyt	Tworzywo sztuczne, TPU, Niebieski
Nakrętka łącząca / śruba zabezpieczająca	mosiądz, CuZn, Niklowane
Protokół sieciowy	DeviceNet, CANopen
Napięcie nominalne	300 V
Prąd	7 A
Średnica przewodu	Ø 8.38 mm
Długość przewodu	1.0 m
Otulina przewodu	PCW, Szary
Liczba żył przewodu	2
Klasa ochrony	IP67
Cechy specjalne	Ekranowanie
Certyfikaty	UL, CSA

DANE TECHNICZNE

Nr kat.

OC-TURCK054748

Data wygenerowania podsumowania: 06.06.2026r, g. 03:43