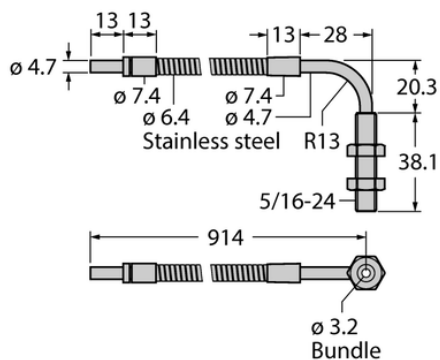




Przewód z włókna szklanego IAT23SMVF1.1X.8 - Turck



**Numer artykułu SKU:
OC-TURCK006371**

Numer artykułu producenta:

Tylko na zamówienie

TURCK

OPIS PRODUKTU

Typ akcesoriów	Włókno szklane
Do użytku z	Czujniki fotoelektryczne
Wymiary konstrukcji	914 mm
Materiał obudowy	Stal nierdzewna
Temperatura pracy	-140...+249 °C

DANE TECHNICZNE

Nr kat.

OC-TURCK006371