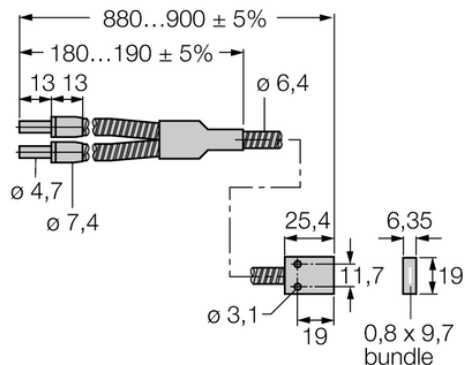




## Przewód z włókna szklanego BR23S - Turck



**Numer artykułu SKU:  
OC-TURCK004945**

Numer artykułu producenta:  
-----

Tylko na zamówienie

**TURCK**

## OPIS PRODUKTU

Typ akcesoriów	Włókno szklane
Do użytku z	Czujniki fotoelektryczne
Wymiary konstrukcji	914 mm
Materiał obudowy	Stal nierdzewna
Temperatura pracy	-140...+249 °C

## DANE TECHNICZNE

Nr kat.

OC-TURCK004945