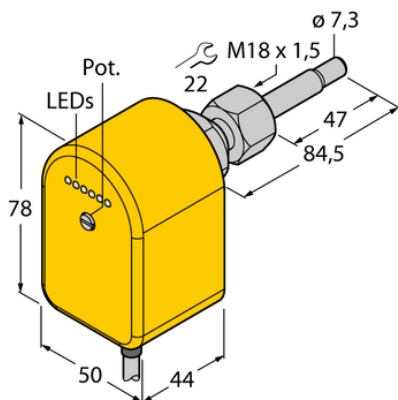




## Przyłącze procesowe czujnika przepływu FCST elastyczne i obrotowe FCST-A4P-VRX/115VAC - Turck



**Numer artykułu SKU:  
OC-TURCK038159**

Numer artykułu producenta:  
-----

Tylko na zamówienie

**TURCK**

### OPIS PRODUKTU

Funkcja	Kontrola przepływu
Wykonanie	Immersja
Podłączenie procesowe	Gwint żeński M18 × 1,5
Medium	liquids
Sposób detekcji	Kalorymetryczny
Napięcie zasilania	104...126 V AC
Funkcja wyjścia	Styk przełączny, Wyjście przekaźnikowe
Połączenie elektryczne	Kabel
Długość kabla	2.0 m
Materiał czujnika	stal nierdzewna
Materiał obudowy	Tworzywo sztuczne, PBT
Temperatura medium	-20...+80 °C
Temperatura pracy	-20...+70 °C
Stopień ochrony	IP67
Certyfikaty	UL

### DANE TECHNICZNE

Nr kat.

OC-TURCK038159

Data wygenerowania podsumowania: 09.06.2026r, g. 00:26