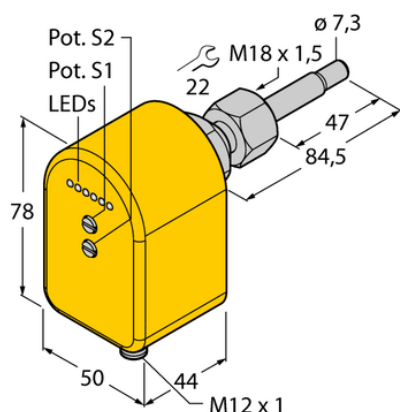




Przyłącze procesowe czujnika przepływu FTCST elastyczne i obrotowe FTCST-A4P-2AP8X-H1140 - Turck



**Numer artykułu SKU:
OC-TURCK038166**

Numer artykułu producenta:

Czas wysyłki: Do 2-3 dni

TURCK

OPIS PRODUKTU

Funkcja	Kontrola przepływu
Wykonanie	Immersja
Podłączenie procesowe	Gwint żeński M18 × 1,5
Medium	liquids
Sposób detekcji	Kalorymetryczny
Napięcie zasilania	19.2...28.8 V DC
Funkcja wyjścia	2 × styk NO, 2 × PNP
Połączenie elektryczne	Złącze, M12 × 1
Materiał czujnika	stal nierdzewna
Materiał obudowy	Tworzywo sztuczne, PBT
Temperatura medium	-20...+80 °C
Temperatura pracy	-20...+70 °C
Stopień ochrony	IP65
Certyfikaty	UL

DANE TECHNICZNE

Nr kat.

OC-TURCK038166

Data wygenerowania podsumowania: 08.06.2026r, g. 10:18