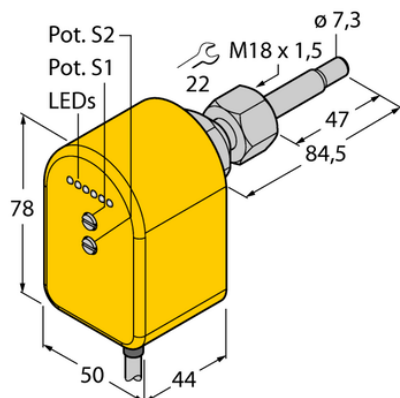




Przyłącze procesowe czujnika przepływu FTCST elastyczne i obrotowe FTCST-A4P-2ARX/115VAC - Turck



**Numer artykułu SKU:
OC-TURCK038167**

Numer artykułu producenta:

Tylko na zamówienie

TURCK

OPIS PRODUKTU

Funkcja	Kontrola przepływu
Wykonanie	Immersja
Podłączenie procesowe	Gwint żeński M18 × 1,5
Medium	liquids
Sposób detekcji	Kalorymetryczny
Napięcie zasilania	104...126 V AC
Funkcja wyjścia	2 × styk NO, Wyjście przekaźnikowe
Połączenie elektryczne	Kabel
Długość kabla	2.0 m
Materiał czujnika	stal nierdzewna
Materiał obudowy	Tworzywo sztuczne, PBT
Temperatura medium	-20...+80 °C
Temperatura pracy	-20...+70 °C
Stopień ochrony	IP65
Certyfikaty	UL

DANE TECHNICZNE

Nr kat.

OC-TURCK038167

Data wygenerowania podsumowania: 07.06.2026r, g. 22:04