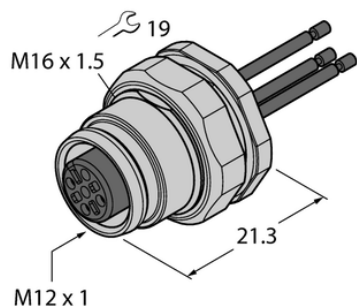




## Złącze żeńskie kołnierzowe z przewodami wielodrutowymi, montaż od tyłu EC-FKFD4.5-0.5/16 - Turck



**Numer artykułu SKU:  
OC-TURCK039743**

Numer artykułu producenta:  
-----

Tylko na zamówienie

**TURCK**

### OPIS PRODUKTU

Aplikacja	Sygnał
Złącze A	Złącze żeńskie, M12 × 1, Prosty, Kodowanie A
Liczba styków	5
Flange housing	mosiądz, CuZn, Niklowane
Typ montażu	montaż na płycie bazowej
Gwint montażowy	M16 x 1,5
Obudowa kołnierzowa	mosiądz, CuZn, Niklowane
Napięcie nominalne	60 V
Prąd	4 A
Długość przewodu	0.5 m
Liczba żył przewodu	5
Klasa ochrony	IP67
Certyfikaty	CE

### DANE TECHNICZNE

Nr kat.

OC-TURCK039743

Data wygenerowania podsumowania: 09.06.2026r, g. 04:07