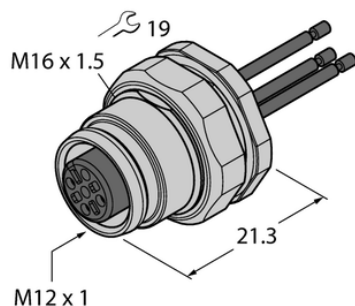




Złącze żeńskie kołnierzowe z przewodami wielodrutowymi, montaż od tyłu EC-FKFDE4.5-0.5/16 - Turck



**Numer artykułu SKU:
OC-TURCK039744**

Numer artykułu producenta:

Czas wysyłki: Do 2-3 dni

TURCK

OPIS PRODUKTU

Aplikacja	Sygnal
Złącze A	Złącze żeńskie, M12 × 1, Prosty, Kodowanie A
Liczba styków	5
Flange housing	stal nierdzewna, 1.4404 (AISI 316L)
Typ montażu	montaż na płycie bazowej
Gwint montażowy	M16 x 1,5
Obudowa kołnierzowa	stal nierdzewna, 1.4404 (AISI 316L)
Napięcie nominalne	60 V
Prąd	4 A
Długość przewodu	0.5 m
Liczba żył przewodu	5
Klasa ochrony	IP67
Certyfikaty	CE

DANE TECHNICZNE

Nr kat.

OC-TURCK039744

Data wygenerowania podsumowania: 09.06.2026r, g. 20:47