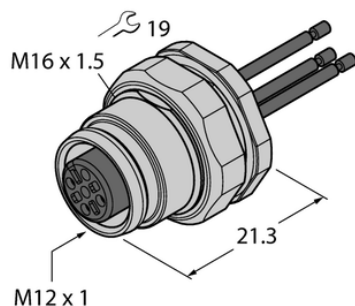




## Złącze żeńskie kołnierzowe z przewodami wielodrutowymi, montaż od tyłu EC-FKFDE12-0.5/16 - Turck



**Numer artykułu SKU:  
OC-TURCK039748**

Numer artykułu producenta:  
-----

Tylko na zamówienie

**TURCK**

### OPIS PRODUKTU

Aplikacja	Sygnal
Złącze A	Złącze żeńskie, M12 × 1, Prosty, Kodowanie A
Liczba styków	12
Flange housing	stal nierdzewna, 1.4404 (AISI 316L)
Typ montażu	montaż na płycie bazowej
Gwint montażowy	M16 x 1,5
Obudowa kołnierzowa	stal nierdzewna, 1.4404 (AISI 316L)
Napięcie nominalne	30 V
Prąd	1.5 A
Długość przewodu	0.5 m
Liczba żył przewodu	12
Klasa ochrony	IP67
Certyfikaty	CE

### DANE TECHNICZNE

Nr kat.

OC-TURCK039748

Data wygenerowania podsumowania: 09.06.2026r, g. 20:46