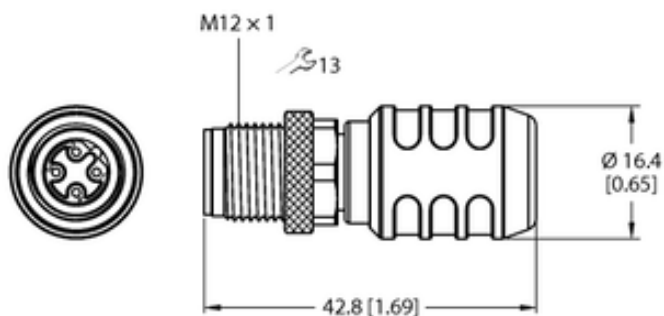




## Rezystor zakończeniowy magistrali RSSW45-PDP-TR - Turck



mm [Inch]

Numer artykułu SKU:  
**OC-TURCK023117**

Numer artykułu producenta:  
-----

Czas wysyłki: Do 2-3 dni

**TURCK**

### OPIS PRODUKTU

Typ akcesoriów	Rezystor terminujący
Typ urządzenia	Sieciowy rezystor zakończeniowy
Protokół sieciowy	PROFIBUS-DP
Złącze A	Męskie, M12 × 1, Prosty, Kodowanie B

### DANE TECHNICZNE

Nr kat.

OC-TURCK023117