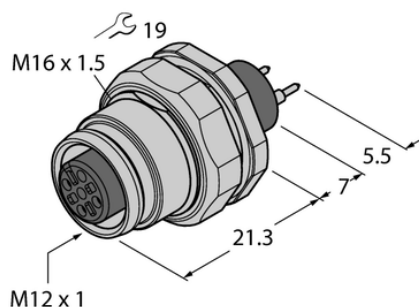




Złącze żeńskie kołnierzowe ze stykami do płytki drukowanej, montaż od tyłu EC-FKFD4-P/16 - Turck



**Numer artykułu SKU:
OC-TURCK039763**

Numer artykułu producenta:

Czas wysyłki: Do 2-3 dni

TURCK

OPIS PRODUKTU

| | |
|---------------------|--|
| Aplikacja | Sygnał |
| Złącze A | Złącze żeńskie, M12 × 1, Prosty, Kodowanie A |
| Liczba styków | 4 |
| Flange housing | mosiądz, CuZn, Niklowane |
| Typ montażu | montaż na płycie bazowej |
| Gwint montażowy | M16 x 1,5 |
| Obudowa kołnierzowa | mosiądz, CuZn, Niklowane |
| Napięcie nominalne | 250 V |
| Prąd | 4 A |
| Klasa ochrony | IP67 |
| Certyfikaty | CE |

DANE TECHNICZNE

Nr kat.

OC-TURCK039763