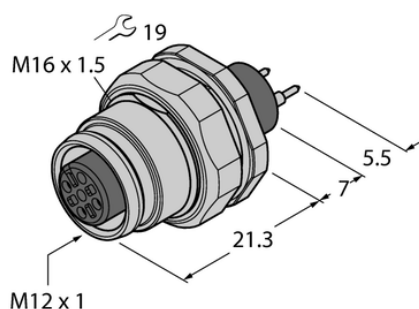




Złącze żeńskie kołnierzowe ze stykami do płytki drukowanej, montaż od tyłu EC-FKFDE5-P/16 - Turck



**Numer artykułu SKU:
OC-TURCK039765**

Numer artykułu producenta:

Tylko na zamówienie

TURCK

OPIS PRODUKTU

Aplikacja	Sygnał
Złącze A	Złącze żeńskie, M12 × 1, Prosty, Kodowanie A
Liczba styków	4+PE
Flange housing	stal nierdzewna, 1.4404 (AISI 316L)
Typ montażu	montaż na płycie bazowej
Gwint montażowy	M16 x 1,5
Obudowa kołnierzowa	stal nierdzewna, 1.4404 (AISI 316L)
Napięcie nominalne	60 V
Prąd	4 A
Klasa ochrony	IP67
Certyfikaty	CE

DANE TECHNICZNE

Nr kat.

OC-TURCK039765