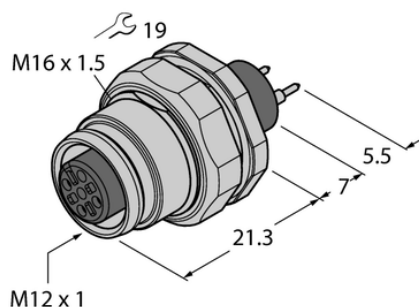




## Złącze żeńskie kołnierzowe ze stykami do płytki drukowanej, montaż od tyłu EC-FKFD8-P/16 - Turck



**Numer artykułu SKU:  
OC-TURCK039766**

Numer artykułu producenta:  
-----

Tylko na zamówienie

**TURCK**

### OPIS PRODUKTU

Aplikacja	Sygnał
Złącze A	Złącze żeńskie, M12 × 1, Prosty, Kodowanie A
Liczba styków	8
Flange housing	mosiądz, CuZn, Niklowane
Typ montażu	montaż na płycie bazowej
Gwint montażowy	M16 x 1,5
Obudowa kołnierzowa	mosiądz, CuZn, Niklowane
Napięcie nominalne	30 V
Prąd	2 A
Klasa ochrony	IP67
Certyfikaty	CE

### DANE TECHNICZNE

Nr kat.

OC-TURCK039766