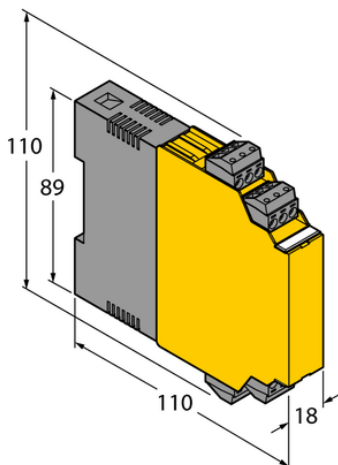




## Przetwornik separujący do detekcji ognia i dymu IM33-FSD-EX/L - Turck



**Numer artykułu SKU:  
OC-TURCK040850**

Numer artykułu producenta:  
-----

Czas wysyłki: Do 2-3 dni

**TURCK**

### OPIS PRODUKTU

Typ sygnału	Wejście analogowe
Typ urządzenia	Wzmacniacz separujący
Wersja Ex	tak
Atesty	ATEX, cFMus, TR CU
Napięcie nominalne	Uniwersalny zakres napięcia
Liczba kanałów	2
Połączenie elektryczne	4 × zdejmowalny blok zaciskowy 3-styk. z gniazdem pomiarowym, zabezpieczenie przed odwrotną polaryzacją, połączenie śrubowe
Stopień ochrony	IP20
Rodzina produktów	IM

### DANE TECHNICZNE

Nr kat.

OC-TURCK040850