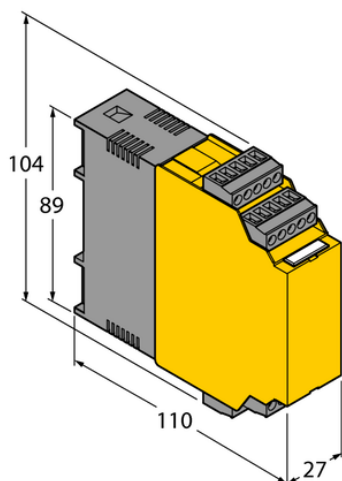




Wskaźnik wartości granicznej IM43-13-R - Turck



**Numer artykułu SKU:
OC-TURCK040901**

Numer artykułu producenta:

Tylko na zamówienie

TURCK

OPIS PRODUKTU

Typ sygnału	Wejście analogowe
Typ urządzenia	Przetwornik wartości granicznych
Wersja Ex	nie
Atesty	cFMus, TR CU
Napięcie nominalne	Uniwersalny zakres napięcia
Liczba kanałów	1
Wyjście dwustanowe	Wyjście przekaźnikowe
Połączenie elektryczne	4 × zdejmowalny blok zaciskowy 5-styk., zabezpieczenie przed odwrotną polaryzacją, połączenie śrubowe
Stopień ochrony	IP20
Rodzina produktów	IM

DANE TECHNICZNE

Nr kat.

OC-TURCK040901