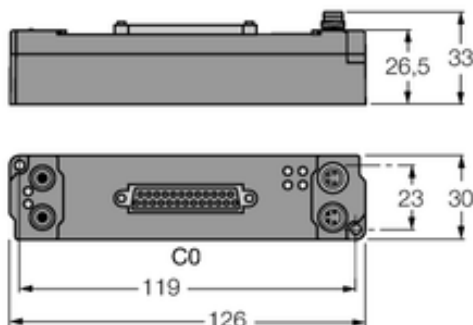




Moduł rozszerzeń typu piconet do systemu IP-Link SNNE-0016D-0002 - Turck



Numer artykułu SKU:
OC-TURCK034969

Numer artykułu producenta:

Tylko na zamówienie

TURCK

OPIS PRODUKTU

Protokół sieciowy	PROFIBUS-DP, DeviceNet, CANopen, Modbus TCP, EtherNet/IP, PROFINET
Signal type	Wyjście dwustanowe
Technika połączeniowa	D-Sub
Typ urządzenia	Moduł rozszerzenia
Temperatura pracy	0...+55 °C
Stopień ochrony	IP20
Certyfikaty	cULus

DANE TECHNICZNE

Nr kat.

OC-TURCK034969