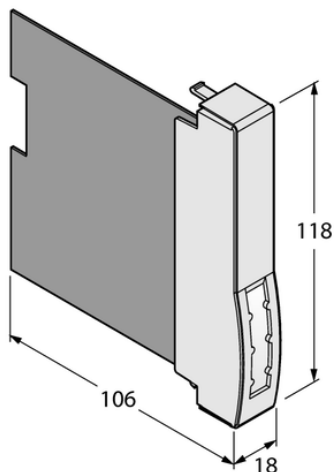




## System I/O excom AIH40EX - Turck



**Numer artykułu SKU:  
OC-TURCK038496**

Numer artykułu producenta:  
-----

Czas wysyłki: Do 2-3 dni

**TURCK**

## OPIS PRODUKTU

Protokół sieciowy	PROFIBUS-DP, EtherNet/IP, Modbus TCP, PROFINET
Signal type	Wejście analogowe, HART, Iskrobezpieczne
Technika połączeniowa	Screw terminal, Cage clamp terminal
Typ urządzenia	Moduły I/O
Temperatura pracy	-20...+60 °C
Stopień ochrony	IP20
Certyfikaty	ATEX, cFMus, cFM, IECEx, INMETRO, KOSHA, EAC Ex, DNV GL, BV, LR, KR, CMI, KCC, CE

## DANE TECHNICZNE

Nr kat.

OC-TURCK038496