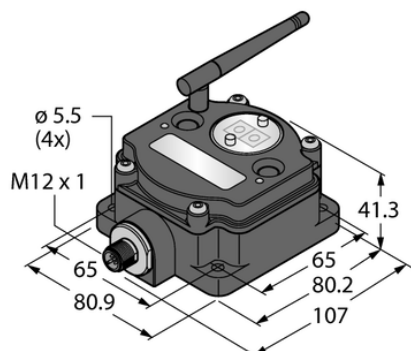




System transmisji radiowej DX80DR2M-H - Turck



**Numer artykułu SKU:
OC-TURCK004290**

Numer artykułu producenta:

Czas wysyłki: Do 2-3 dni

TURCK

OPIS PRODUKTU

Funkcja	Topologia drzewa
Typ urządzenia	Węzeł sieciowy
Wykonanie	Prostopadłościenny
Podłączenie anteny	Złącze żeńskie RP-SMA
Praca z baterią	Tak
Protokół komunikacyjny	Modbus RTU, RS232, RS485
Typ wejścia	-
Typ wyjścia	-
Materiał obudowy	Tworzywo sztuczne, PC
Temperatura pracy	-20...+80 °C
Stopień ochrony	IP67
Certyfikaty	ATEX II 3 G

DANE TECHNICZNE

Nr kat.

OC-TURCK004290