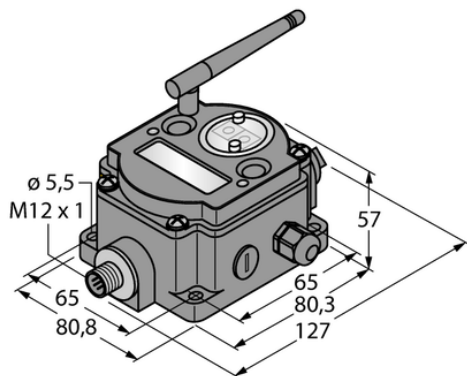




System transmisji radiowej DX80DR2M-H1 - Turck



**Numer artykułu SKU:
OC-TURCK004376**

Numer artykułu producenta:

Tylko na zamówienie

TURCK

OPIS PRODUKTU

Funkcja	Topologia drzewa
Wykonanie	Prostopadłościenny
Zasięg	3200000 mm
Napięcie zasilania	3.6...5.5 V DC
Protokół komunikacyjny	Modbus RTU, RS485
Materiał obudowy	Tworzywo sztuczne, PC
Temperatura pracy	-20...+80 °C
Stopień ochrony	IP67
Cechy szczególne	Zliczanie małych elementów

DANE TECHNICZNE

Nr kat.

OC-TURCK004376