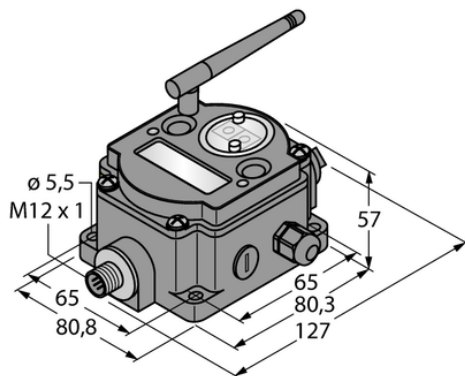




System transmisji radiowej DX80DR2M-H2 - Turck



**Numer artykułu SKU:
OC-TURCK004471**

Numer artykułu producenta:

Tylko na zamówienie

TURCK

OPIS PRODUKTU

Funkcja	Topologia drzewa
Wykonanie	Prostopadłościenny
Zasięg	3200000 mm
Napięcie zasilania	10...30 V DC
Protokół komunikacyjny	Modbus RTU, RS485
Materiał obudowy	Tworzywo sztuczne, PC
Temperatura pracy	-20...+80 °C
Stopień ochrony	IP67

DANE TECHNICZNE

Nr kat.

OC-TURCK004471