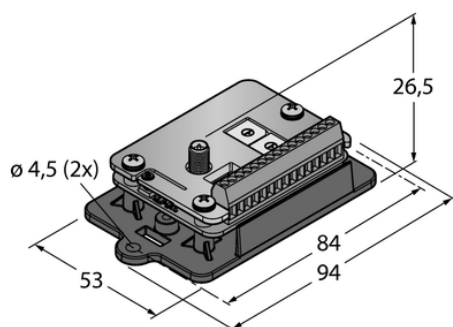




System transmisji radiowej DX80DR2M-HB2 - Turck



**Numer artykułu SKU:
OC-TURCK005050**

Numer artykułu producenta:

Tylko na zamówienie

TURCK

OPIS PRODUKTU

Funkcja	Topologia drzewa
Typ urządzenia	Węzeł sieciowy
Wykonanie	Prostopadłościenny
Podłączenie anteny	Złącze żeńskie RP-SMA
Praca z baterią	nie
Protokół komunikacyjny	Modbus RTU, RS485
Typ wejścia	PNP/0...20 mA
Typ wyjścia	PNP/0...20 mA
Materiał obudowy	Tworzywo sztuczne, Płytko drukowana FR4
Temperatura pracy	-20...+80 °C
Stopień ochrony	IP00
Certyfikaty	ATEX II 3 G

DANE TECHNICZNE

Nr kat.

OC-TURCK005050